

PHOBOS BT A25

PHOBOS BT A40

Nowe modele napędów do bram skrzydłowych

Ewolucja linii produktów

Nowe modele siłowników do bram skrzydłowych PHOBOS BT A zastąpią sprawdzone modele PHOBOS N BT oraz PHOBOS N L BT



Nowości w nowych modelach



Nowy design produktów zgodny z pozostałą ofertą produktową (Napędy przesuwne DEIMOS ULTRA, centrale sterujące, piloty, fotokomórki DESME, THEA)

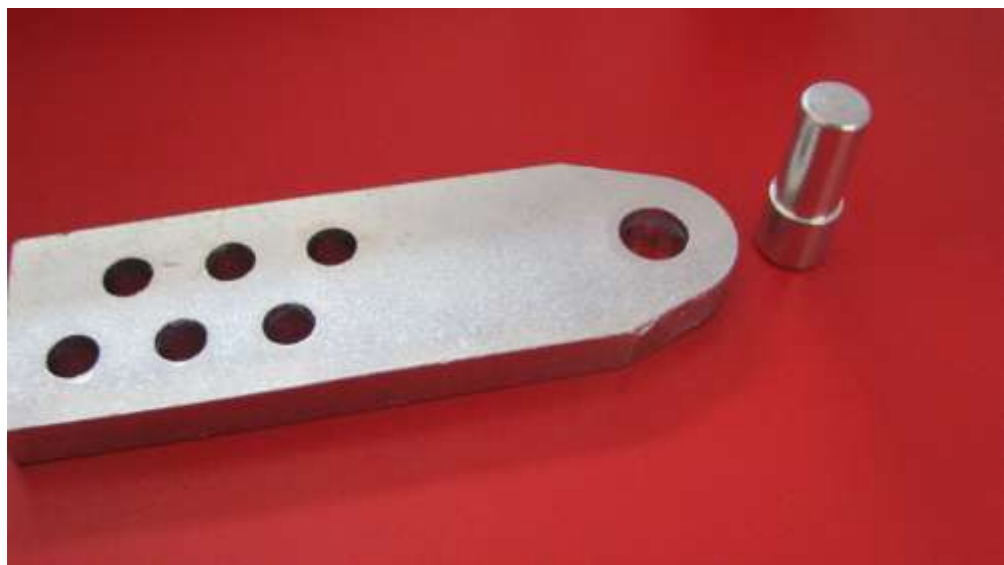


Nowości w nowych modelach

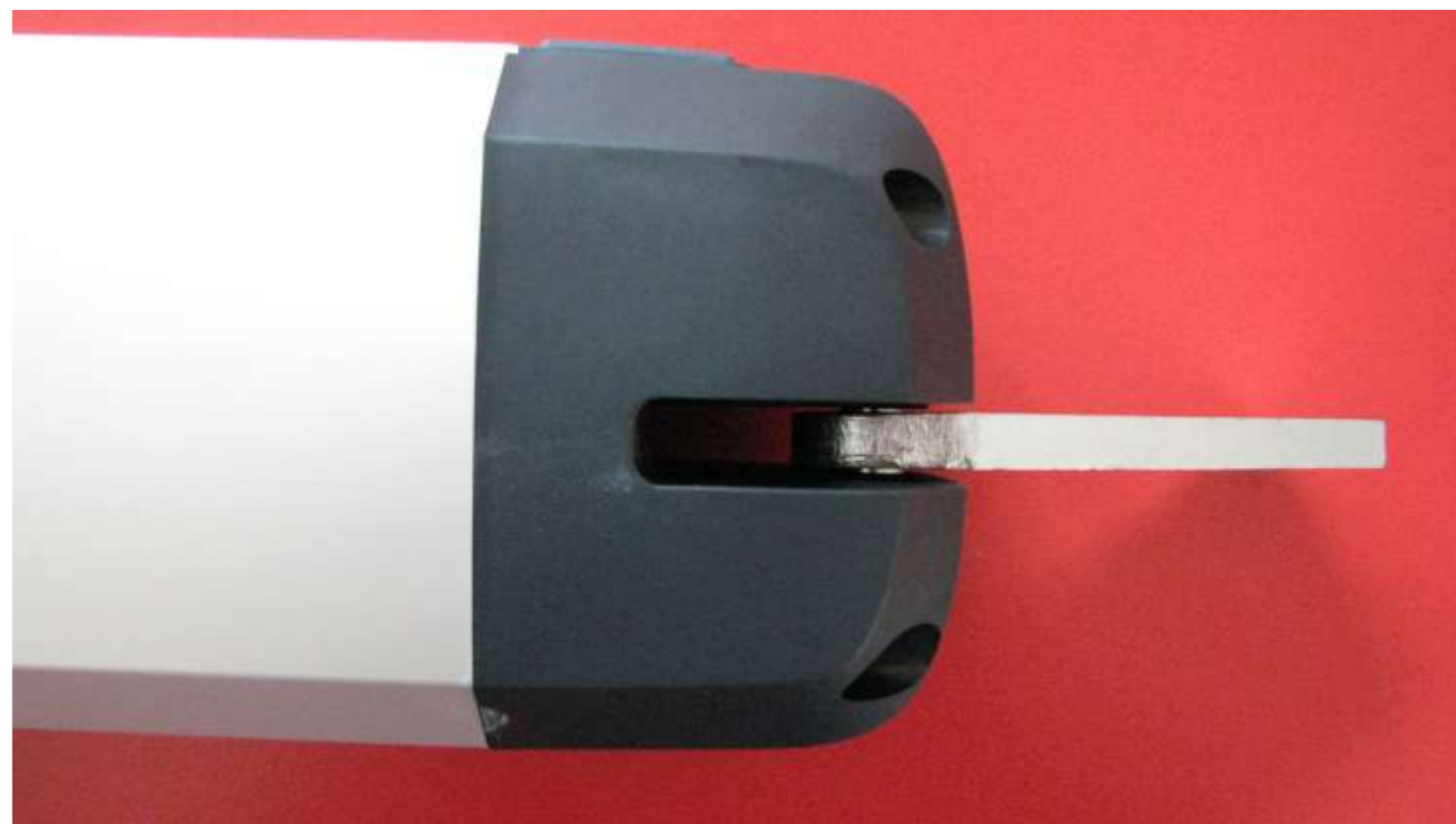
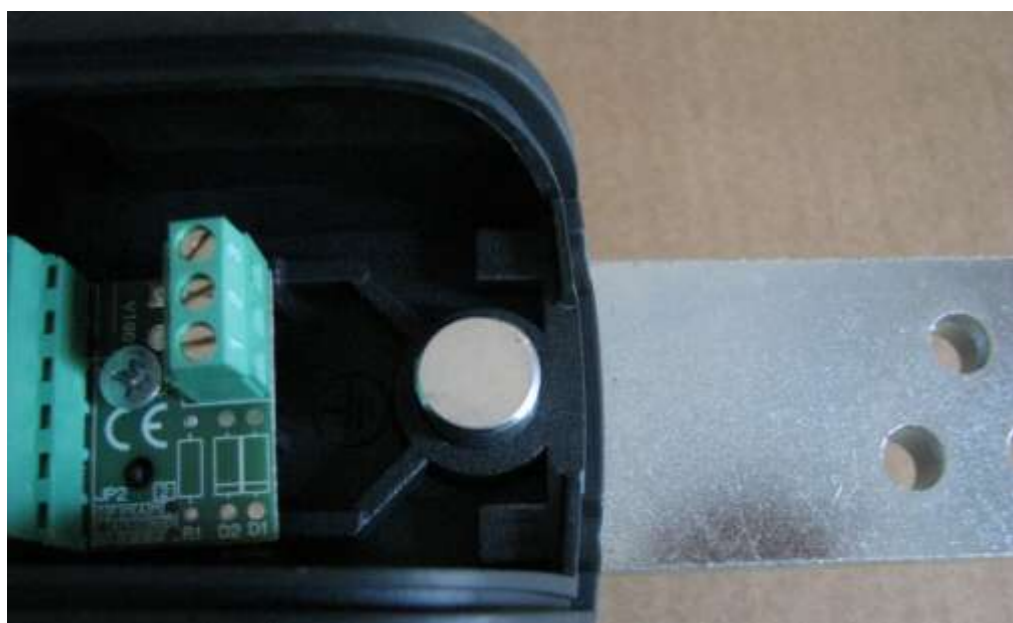


Logo 3D na korpusie silownika

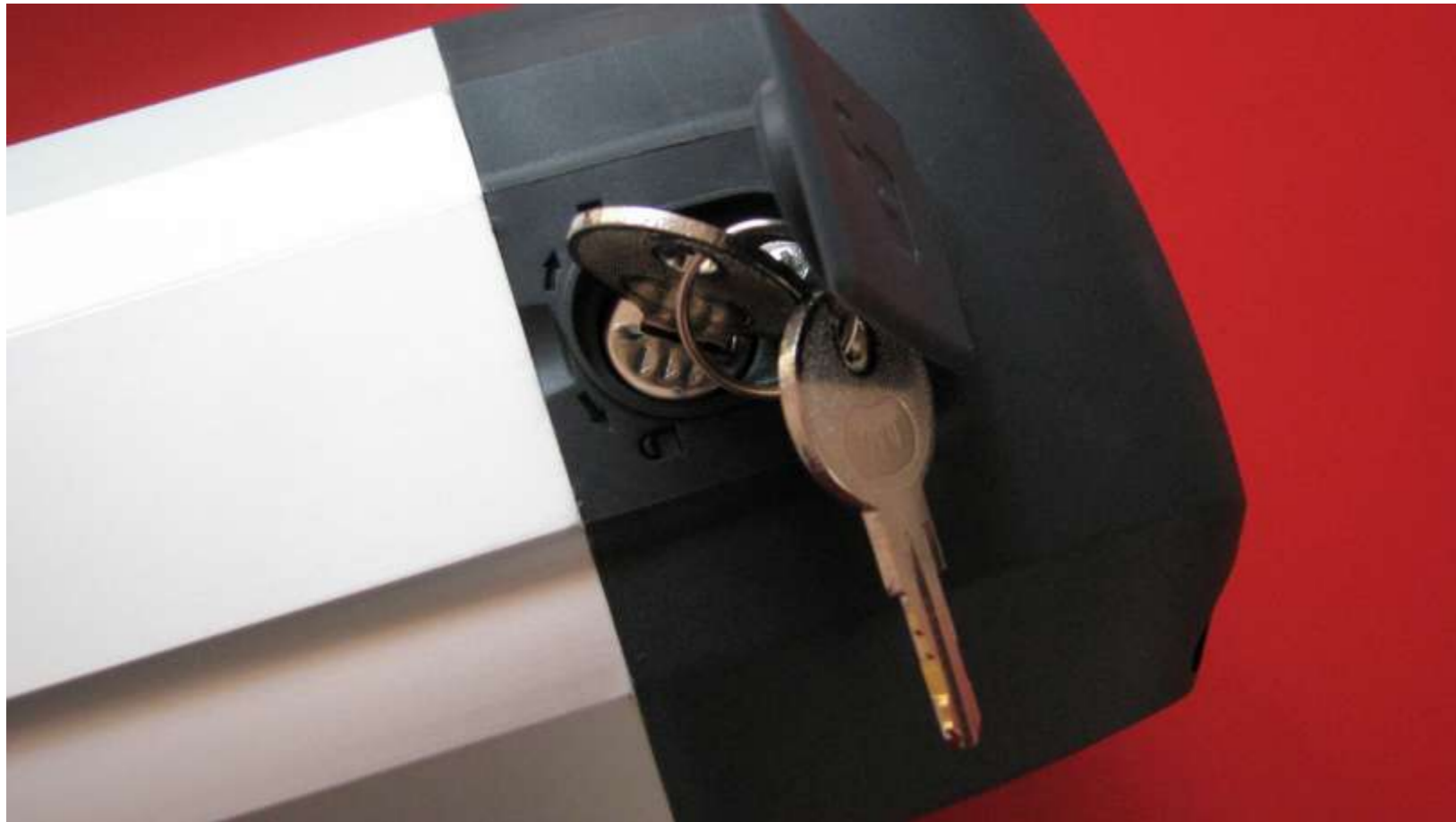
Nowości w nowych modelach



Mocowanie do uchwyty słupka trzpieniem magnetycznym zapewniające łatwiejszy montaż oraz estetykę (trzpień **nie jest widoczny od zewnątrz**)



Nowości w nowych modelach



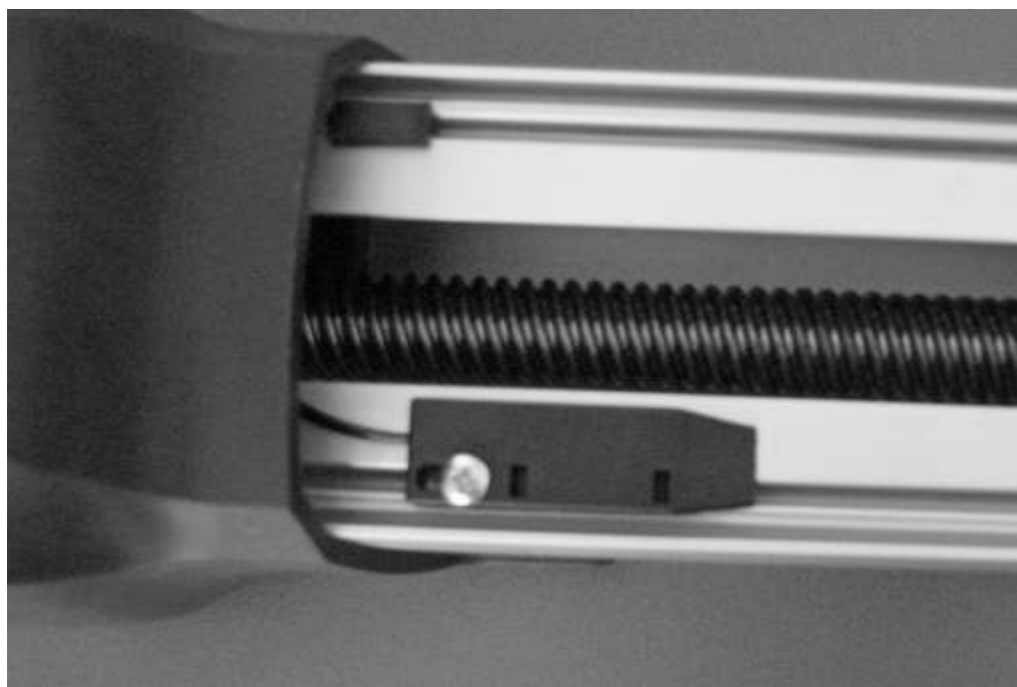
Wkładka z kluczem spersonalizowanym do wysprzężenia napędu (40 kombinacji klucza) zapewniający większe bezpieczeństwo użytkowania.

Nowości w nowych modelach



Zmodernizowana nakrętka śruby pociągowej
(śruba pociągowa jest głębiej osadzona w stosunku do starych modeli)

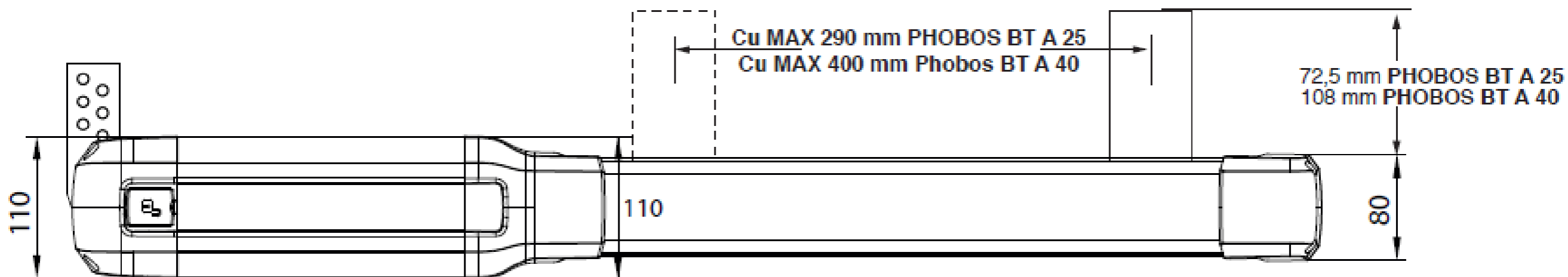
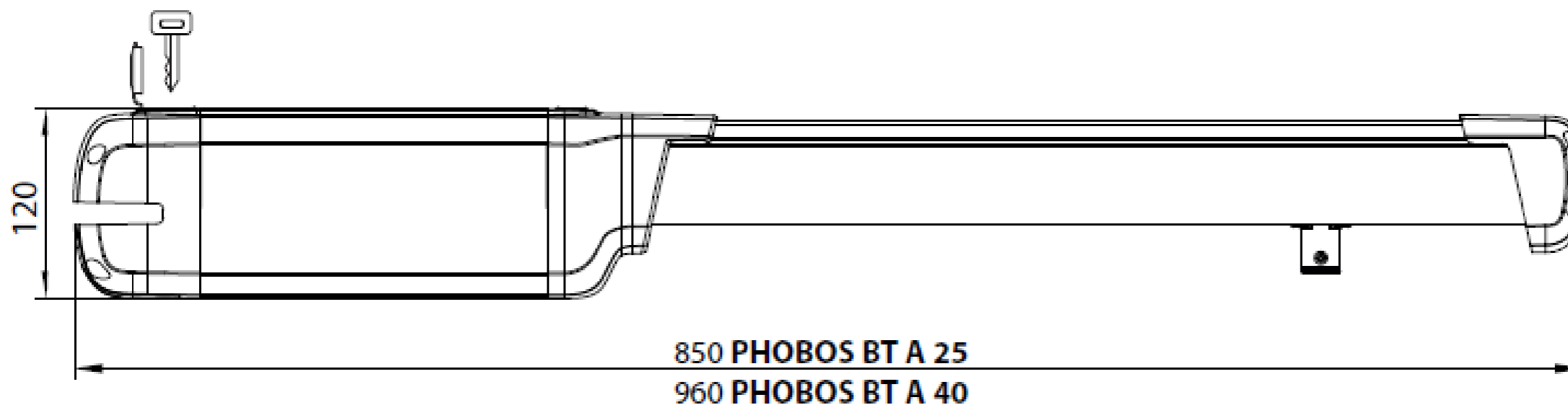
Sprawdzone rozwiązania



Wyłączniki krańcowe magnetyczne (zbliżeniowe)
Zapewniające precyzyjne ustawienie położeń krańcowych.



Wymiary siłownika



Specyfikacja techniczna

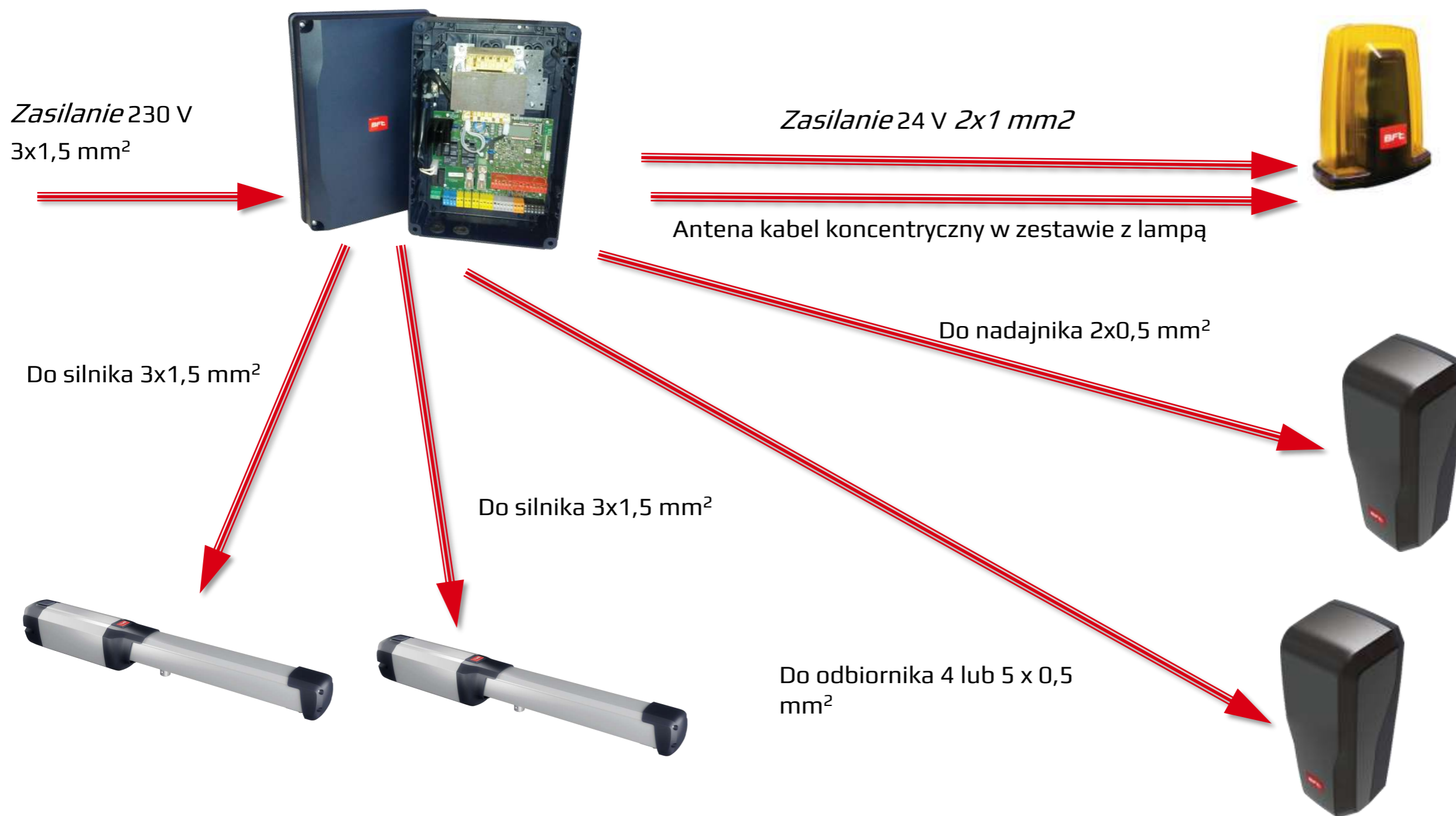
Parametr	Model Siłownika	
	PHOBOS BT A25	PHOBOS BT A40
Masa bramy (kg)	250	250
Zasilanie	230V ±10% 50 Hz	
Silnik	24 V	
Moc pobierana	40 W	
Siła pchająca i ciągnąca	2500 N ~ 250 kg	
Długość skrzydła	2,5 m	4,0 m
Prędkość przesuwu	15 mm/s	
Skok roboczy	290 mm	400 mm
Wykrywanie przeszkód	TAK	
Rodzaj wykrywania przeszkód	elektroniczne	
Wyłączniki krańcowe	magnetyczne zbliżeniowe	
Temp. pracy	od -20°C do + 55°C	
Stopień ochrony	IP X4	
Smarowanie przekładni	smar	
Tryb użytkowania	80 cykli/dobę	
Masa siłownika	5,0 kg	7,7 kg
Przeznaczenie do słupków	stalowych	murowanych
Centrala sterująca	THALIA LIGHT	

Specyfikacja techniczna



Centrala sterująca THALIA LIGHT w pełni obsługuje nowe modele siłowników PHOBOS BT A25-A40

Schemat podłączeniowy



Ceny zestawów

PHOBOS BT A25 KIT PL

R935313 00004



Zestaw (2 x Phobos BT A25, skok roboczy 290 mm, centrala sterująca THALIA LIGHT z wbudowanym radioodbiornikiem 2-kanalowym na 63 piloty, fotokomórki DESME, pilot 2 kanałowy MITTO B2) do skrzydeł do 2,5 m i masie do 250 kg.

 17,4

1 999,00 zł  2 458,77 zł

PHOBOS BT A40 KIT PL

R935314 00004



Zestaw (2 x Phobos BT A40, skok roboczy 400 mm, centrala sterująca THALIA LIGHT z wbudowanym radioodbiornikiem 2-kanalowym na 63 piloty, fotokomórki DESME, pilot 2 kanałowy MITTO B2) do skrzydeł do 4,0 m i masie do 250 kg.

 19,4

2 390,00 zł  2 939,70 zł

Materiały i instrukcje



Instrukcje instalacyjne do siłowników oraz central sterujących dostępne są w naszym systemie online dla partnerów do pobrania w formie plików pdf. Jeżeli nie masz jeszcze dostępu napisz na pomoc@bft.pl z prośbą o przyznanie loginu i hasła.