

Napęd elektromechaniczny

do bram skrzydłowych do użytku przydomowego dla skrzydła o długości do 3 m (4 m z zamkiem elektromagnetycznym) (414) lub o długości do 5 m z zamkiem elektromagnetycznym (414 LONG)

CE

gmn
idtec

2e
easy



Idealne rozwiązanie dla bram przydomowych

Napęd FAAC 414 jest najbardziej praktycznym i ekonomicznym rozwiązaniem przy automatyzowaniu bramy o długości skrzydła do 4 m. Napęd FAAC 414 Long ze względu na bardzo dużą siłę ciągu oraz bardzo dobre wymiary montażowe, jest idealnym rozwiązaniem do automatyzacji bram osadzonych na grubych klinkierowych słupkach jak również do bram o długich skrzydłach w tym bram jednoskrzydłowych o szerokości nawet do 5 m. Napęd wyposażony jest w siłowniki tubowe – samoblokujące i dlatego nie wymaga stosowania dodatkowych zamków.

Łatwy montaż i pewne działanie

Ze względu na swoją tubową konstrukcję i sposób mocowania siłowników do bramy (od czoła) napęd FAAC 414/414 LONG jest szybki i łatwy w montażu, bez konieczności wykonywania kosztownych przeróbek adaptujących. Dobry punkt podparcia bramy gwarantuje pewne blokowanie po zamknięciu, nawet w przypadku szerokich bram.

Bezpieczeństwo i wysoka niezawodność

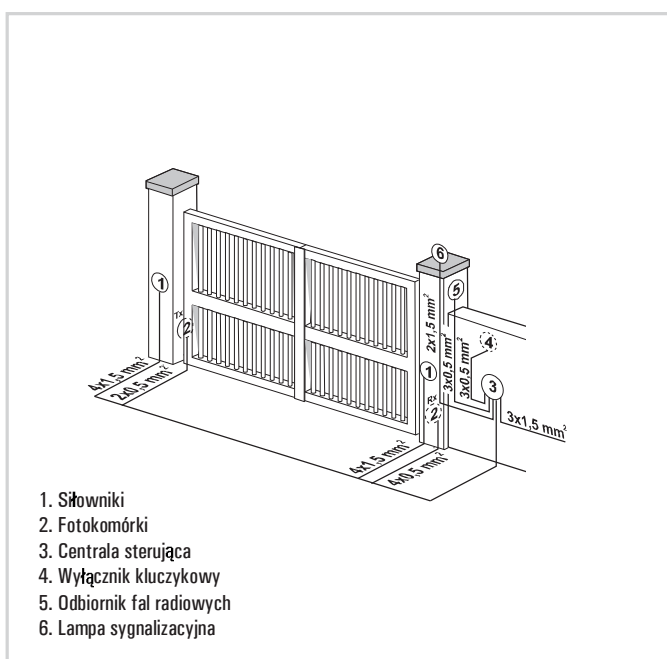
Zabezpieczenie przeciwnieciowe zapewnia moduł elektroniczny instalowany na płycie centrali sterującej, który bezpośrednio kontroluje siłę ciągu napędu. W przypadku awarii mechanizm odblokowujący umożliwia odblokowanie skrzydeł bramy i obsługę ręczną. Koszt obsługi napędu elektromechanicznego FAAC 414/414 LONG jest minimalny. Urządzenie pracuje niezawodnie w każdych warunkach atmosferycznych, w zakresie temperatur zewnętrznych od -20°C do +55°C.

414/414 LONG - CHARAKTERYSTYKA TECHNICZNA

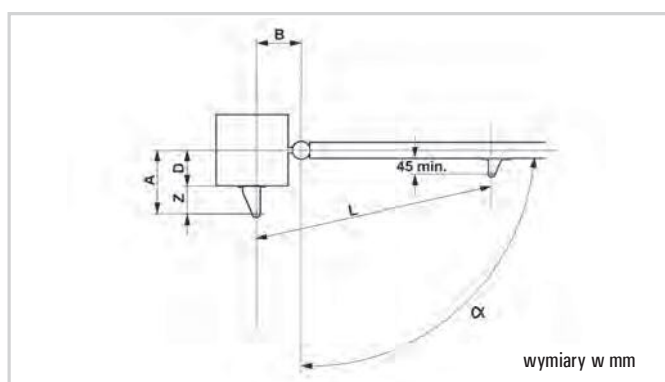
	414	414 LONG
Zasilanie	230 V, 50 (60) Hz	
Zasilanie silnika	230 V	
Pobór mocy	280 W	
Pobór prądu	1,2 A	
Prędkość obrotowa silnika	1400 obr./min	
Prędkość wysuwu trzpienia	1,5 cm/sek.	1,6 cm/sek.

	414	414 LONG
Maksymalna siła ciągu	3500 N	
Zabezpieczenie termiczne	140°C	
Zakres temperatur pracy	-20°C +55°C	
Stopień ochrony	IP44	
Ciężar	6,5 kg	

WYMIARY INSTALACYJNE (SCHEMAT STANDARDOWEJ INSTALACJI)



WYMIARY INSTALACYJNE



Zalecane wymiary instalacyjne

	α	A	B	C ⁽¹⁾	D ⁽²⁾	Z ⁽³⁾	L
414	90°	195	195	390	150	45	1090
	110°	165	165	390	120	45	1090
414 LONG	90°	245	245	490	200	45	1290
	110°	205	205	490	160	45	1290

dla otwarcia skrzydła o kąt 90°: A + B = C

dla otwarcia skrzydła o kąt większy niż 90°: A + B < C

1) roboczy skok śruby, 2) maksymalne wymiary, 3) maksymalne wymiary