

740/741

Napęd elektromechaniczny

do bram przesuwnych do użytku przydomowego dla skrzydła o maksymalnym ciężarze 500 kg (740) lub 900 kg (741)

CE

omnidec

2easy



Zastosowania

Modele 740 i 741 przeznaczone są do automatyzacji bram wjazdowych o długości maksymalnej 15m i ciężarze do 500 kg (740) lub 900 kg (741). Zastosowane w nich silniki 230V zapewniają większą siłę pracy niż w modelach 12/24V, a ich konstrukcja oparta wyłącznie na przekładniach metalowych i precyzyjnym łożyskowaniu wału głównego gwarantuje niezawodną obsługę bramy przesuwnej o dowolnej konstrukcji przez długie lata.

Funkcjonalność i bezpieczeństwo

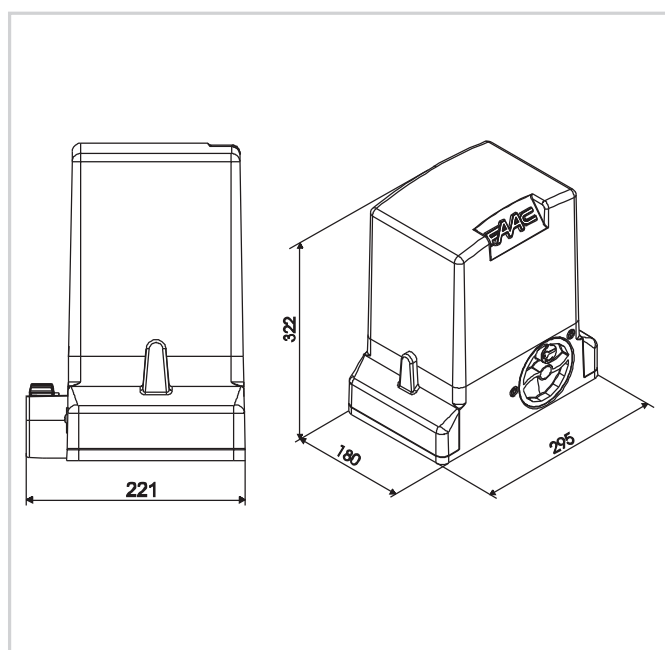
Zastosowana najnowocześniejsza centrala sterująca 748D zapewnia możliwość wyboru i programowania wszelkich parametrów pracy, a dodatkowo jest wyposażona w funkcje zwiększające użyteczność, bezpieczeństwo i kulturę pracy, takie jak: otwarcie częściowe (przejście dla pieszych), regulowane spowolnienie i wyhamowywanie przed zatrzymaniem bramy, sygnalizację przeglądową okresowego (licznik cykli pracy) i wiele innych, w większości nieosiągalnych w modelach konkurencyjnych.

740/741 - CHARAKTERYSTYKA TECHNICZNA

	740	741
Zasilanie	230 V (+6% -10%) 50 Hz	
Pobór mocy	350 W	500 W
Pobór prądu	1,6 A	2,2 A
Maks. siła ciągu	450 N	650 N
Maks. moment obrotowy	18 Nm	24 Nm
Koło zębate	Z 16	

	740	741
Prędkość przesuwu	12 m/min.	
Wyłącznik krańcowy	magnetyczny	
Zabezpieczenie termiczne	140°C	
Stopień ochrony	IP 44	
Ciężar	10 kg	11 kg
Zakres temperatur pracy	-20°C + 55°C	

WYMIARY ZEWNĘTRZNE



WYMIARY INSTALACYJNE

