

Siłownik do bram skrzydłowych o maksymalnej długości skrzydła do 4 m i ciężarze do 300 kg



OSTRZEŻENIE

Przed zainstalowaniem produktu, upewnij się, że zastosowano się do odpowiednich przepisów dotyczących bezpieczeństwa.

Stosować odpowiednie środki bezpieczeństwa i umieścić oznaczenia ostrzegawcze na zautomatyzowanej bramie.

Niezastosowanie się do niżej wymienionych instrukcji spowoduje zwolnienie firmy Anatoniolli Mario & C.sas, właściciela marki KING gates z wszelkiej odpowiedzialności za uszkodzenia sprzętu i urazy osób.

- Przed otwarciem opakowania, sprawdzić jego stan.
- W przypadku nieprawidłowego działania, natychmiast wyłączyć siłownik, odłączyć zasilanie i obsługiwać bramę ręcznie do momentu, aż problem zostanie rozwiązany.
- Nie modyfikować produktu w żaden sposób.
- Demontaż produktu może zostać przeprowadzony tylko przez autoryzowany zespół specjalistów.
- Nie umieszczać żadnej części automatyki w pobliżu źródła ciepła i nie dopuszczać do kontaktu z cieczami.
- Używać tylko odpowiednich przewodów zasilających.
- W celu zapewnienia optymalnego działania automatyki, używać tylko akcesoriów KING gates.
- Odpady usuwać zgodnie z lokalnymi przepisami.
- Podczas instalacji, testów oraz pierwszego rozruchu stosować się do obowiązujących przepisów
- Zapewnić okresowe przeglądy techniczne, nie rzadziej, niż co 12 miesięcy.

GLÓWNE CHARAKTERYSTYKI

CHARAKTERYSTYKI TECHNICZNE AUTOMATYKI

		Linear 400 230V	Linear 600 230V
Zasilanie	(Vpp)	230	230
Moc znamionowa silnika	(W)	200	200
Prąd pobierany	(A)	1	1
Skok siłownika	(mm)	400	600
Max. parametry skrzydła	(m/kg)	3/300	4/300
Intensywność pracy	(%)	30	30
Wymiary/ciężar	(mm/kg)	95x760x95 / 5,3	95x960x95 / 5,5
Stopień ochrony	(IP)	44	44
Zakres temp. pracy	(C°)	-20 ÷ +55	-20 ÷ +55

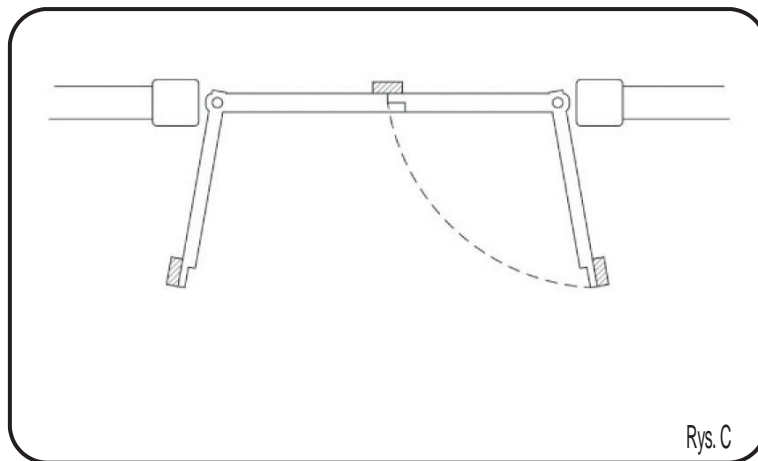
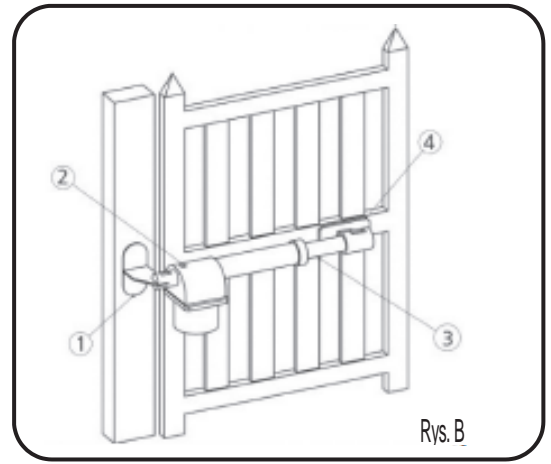
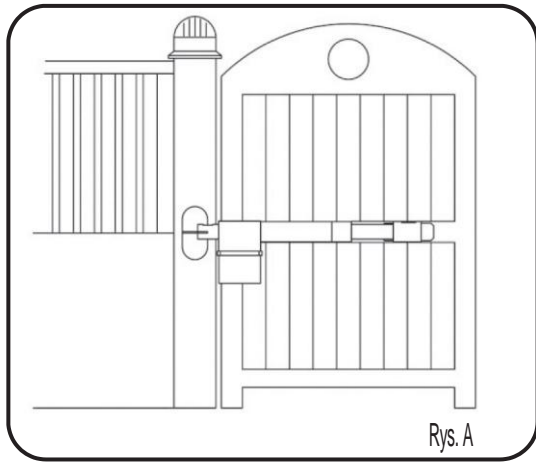
INSTALACJA

- Zamocować duży wspornik według wskazówek w tabeli. Zamocować motoreduktor w pozycji poziomej (**Rys. A**)
- Zamocować motoreduktor do dużego wspornika (**1**) za pomocą dołączonych śrub.
- Wyciągnąć rurę (**3**) do ogranicznika mechanicznego i wkręcić ją obracając o 360° w celu uniknięcia naprężenia sworznia poślizgowego.
- Zamocować mały uchwyt (**4**) na rurze za pomocą dołączonych śrub.
- Zamocować mały uchwyt do skrzydła bramy. Zamocować motoreduktor w pozycji poziomej.
- Umieścić ograniczniki mechaniczne pozycji otwartej i zamkniętej (**Rys. C**)

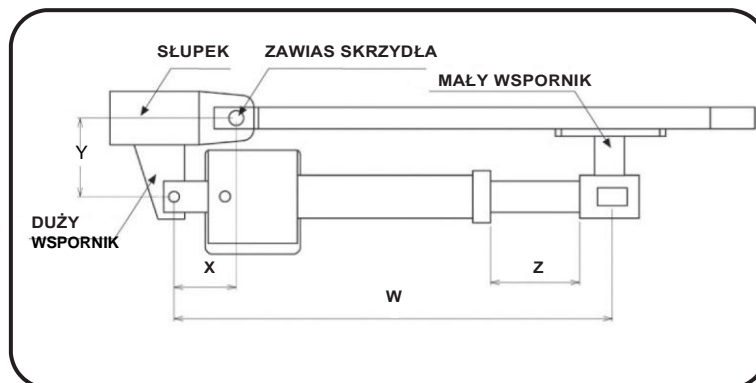
Przy ręcznym wysprzęgleniu, używać dołączonego do zestawu klucza (**2**).

POŁĄCZENIA ELEKTRYCZNE SIŁOWNIKA (230V!):

CZARNY/BRAZOWY= FAZA
SZARY (NIEBIESKI) = WSPÓLNY
ŻÓŁTOZIELONY= UZIEMIENIE



MOCOWANIE WSPORNIKÓW



	KĄT OTWARCIA = 95°				KĄT OTWARCIA = 120°			
	W	X	Y	Z	W	X	Y	Z
LINEAR 400	1130	165	145	400	1130	190	110	400
LINEAR 600	1530	300	280	600	1530	330	120	600