

# T00

230V

**Siłowniki teleskopowe do bram skrzydłowych montowane na słupku, o długości skrzydła do 3.0 m (T003000) i ciężarze do 300 kg i do 4.5 m (T004500) i ciężarze do 250 kg. Idealny do bram posesyjnych.**

**Uniwersalny** dzięki koncepcji ramienia teleskopowego, dostępny w dwóch wersjach: skok roboczy 400 mm lub 500 mm.

**Solidna konstrukcja i nowoczesny design**, pasujący do każdego projektu architektonicznego.

**Trwałość i niezawodność:** mocny korpus - ciśnieniowy, aluminiowy odlew, epoksydowy lakier, tłoczyisko ze stali nierdzewnej.

**Wygodny:** szybki i łatwy dostęp do złącz elektrycznych.

**Łatwy w instalacji:** dzięki nowym uchwytom mocującym (w komplecie) i ich możliwości regulacji. Nie wymaga spawania.

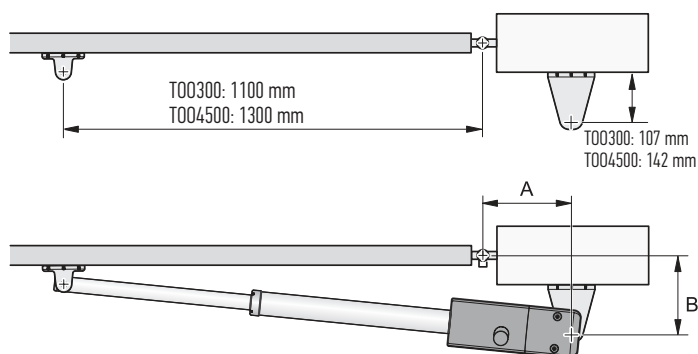
**Praktyczne wysprzężenie:** w górnej części korpusu, personalizowanym kluczykiem Nice.

**Dostępny w zestawach z centralą sterującą Mindy A60.**

funkcje central strona 72/73



| Kod                               |  | cena netto | cena brutto |
|-----------------------------------|--|------------|-------------|
| <b>T003000</b>                    | <b>teleskopowy</b> siłownik, silnik 230 V, do skrzydła do 3.0 m i ciężarze do 300 kg   | 700,00     | 861,00      |
| <b>T004500</b>                    | <b>teleskopowy</b> siłownik, silnik 230 V, do skrzydła do 4.5 m i ciężarze do 250 kg   | 800,00     | 984,00      |
| <b>T003000</b><br><b>ERA FLOR</b> | zestaw do bram dwuskrzydłowych: 2 teleskopowe siłowniki do bram o długości skrzydła do 3.0 m i ciężarze do 300 kg, centrala sterująca A60, radioodbiornik SMX1, 1 pilot dwukanałowy FLO2RE, <b>fotokomórki EPM</b> | 1 800,00   | 2 214,00    |
| <b>T004500</b><br><b>ERA FLOR</b> | zestaw do bram dwuskrzydłowych: 2 teleskopowe siłowniki do bram o długości skrzydła do 4.5 m i ciężarze do 250 kg, centrala sterująca A60, radioodbiornik SMX1, 1 pilot dwukanałowy FLO2RE, <b>fotokomórki EPM</b> | 2 100,00   | 2 583,00    |



| Parametry                        |                | T003000     | T004500     |
|----------------------------------|----------------|-------------|-------------|
| Zasilanie (V)                    | (V)            | 230         | 230         |
| Moc pobierana max. (W)           | (W)            | 340         | 340         |
| Natężenie prądu nominalne (A)    | (A)            | 1.1         | 1.1         |
| Stopień zabezpieczenia (IP)      | (IP)           | 54          | 54          |
| Skok (mm)                        | (mm)           | 400         | 500         |
| Siła uciągu max. (N)             | (N)            | 2000        | 2000        |
| Prędkość liniowa (m/s)           | (m/s)          | 0.016       | 0.016       |
| Temperatura pracy (°C min./max.) | (°C min./max.) | -20 do +50  | -20 do +50  |
| Intensywność pracy (cykle/h)     | (cykle/h)      | 24          | 24          |
| Ciężar (kg)                      | (kg)           | 5.5         | 6           |
| Wymiary (mm)                     | (mm)           | 700x100x177 | 800x100x177 |

|         | $\alpha$ | A   | B   |
|---------|----------|-----|-----|
| T003000 | 90°      | 95  | 270 |
|         | 90°      | 195 | 200 |
|         | 110°     | 150 | 150 |
| T004500 | 90°      | 200 | 250 |
|         | 110°     | 170 | 170 |

## AKCESORIA



**PLA10**  
zamek elektromagnetyczny pionowy

350,00  
**430,50 brutto**



**PLA11**  
zamek elektromagnetyczny poziomy

350,00  
**430,50 brutto**



**EPM**  
fotokomórka (para) zasięg 15-30m

160,00  
**196,80 brutto**

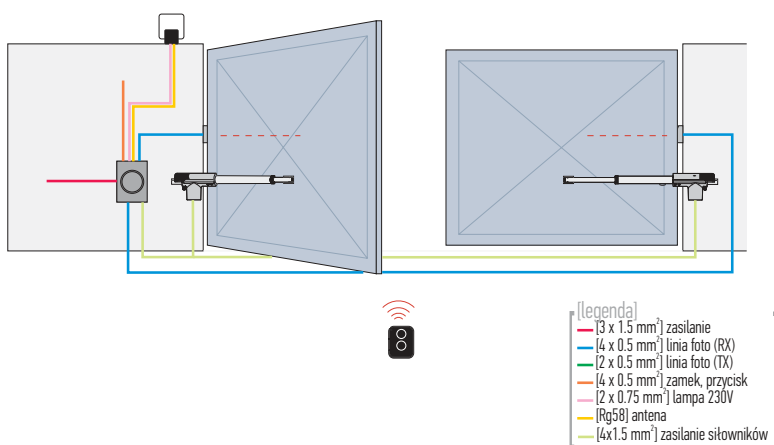


**LL**  
lampa sygnalizacyjna 230V  
z wbudowaną anteną 433.92 MHz

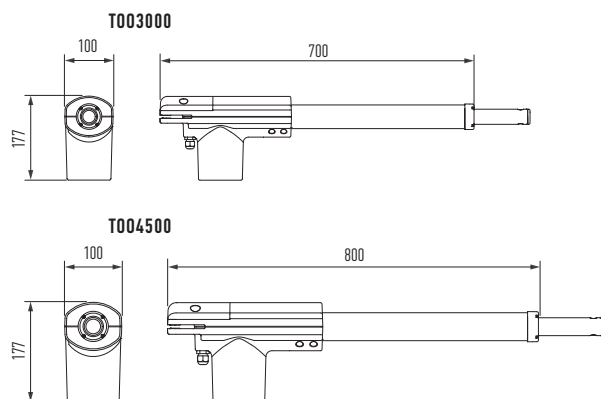
115,00  
**141,45 brutto**

POZOSTAŁE AKCESORIA STR. 94-104

## SCHEMAT INSTALACJI



## WYMIARY



## PRZYKŁADOWE ZESTAWY DO UŻYTKU PRZYDOMOWEGO

**T003000 ERA FLOR**  
2 teleskopowe siłowniki do bram o długości do 3.0 m



**FLO2RE**  
1 pilot dwukanałowy  
433.92 MHz



**A60**  
1 centrala sterująca



**SMXI**  
radioodbiornik wewnętrzny,  
4-kanalowy 433.92 MHz



**EPM**  
para fotokomórek



**T004500 ERA FLOR**  
2 teleskopowe siłowniki do bram o długości do 4.5 m



**FLO2RE**  
1 pilot dwukanałowy  
433.92 MHz



**A60**  
1 centrala sterująca



**SMXI**  
radioodbiornik wewnętrzny,  
4-kanalowy 433.92 MHz



**EPM**  
para fotokomórek

